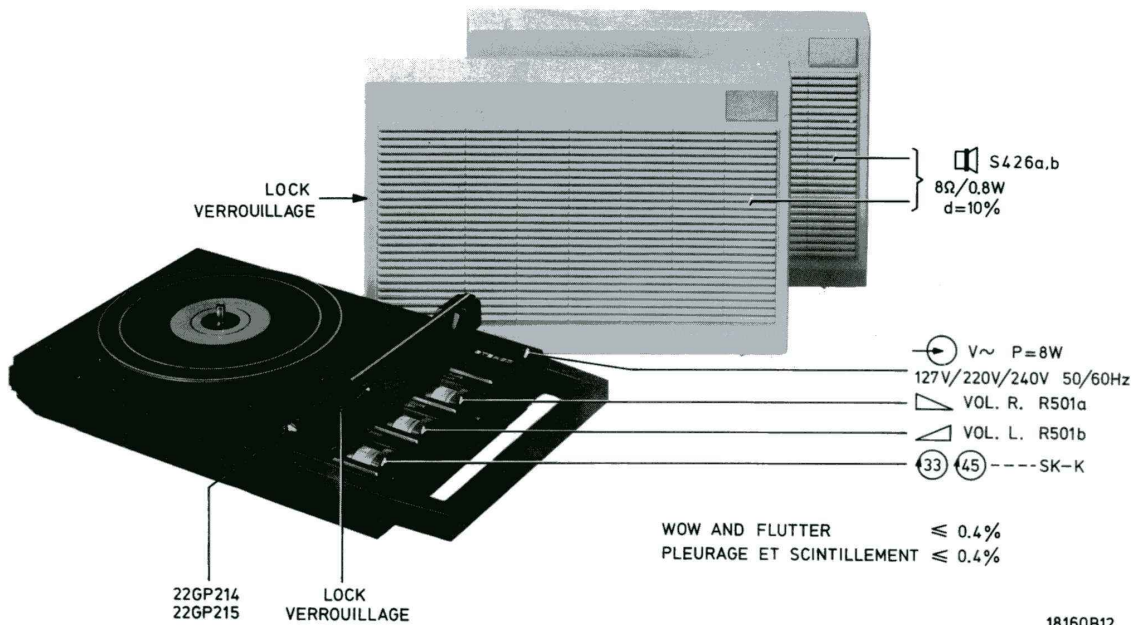
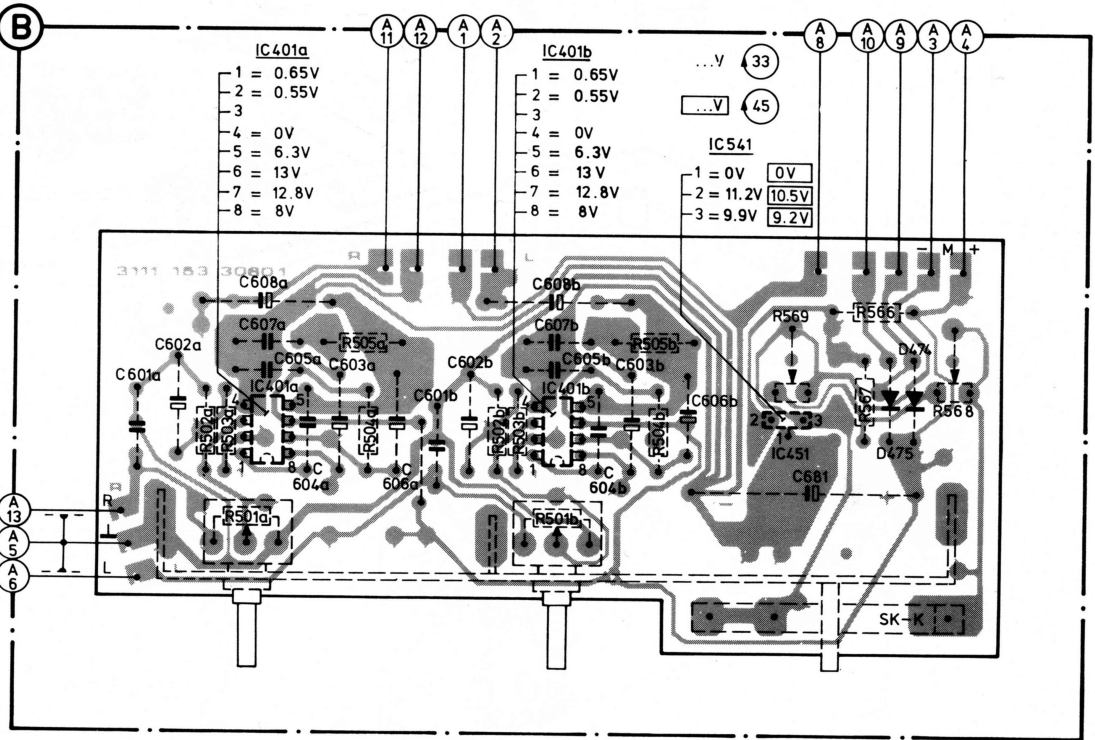
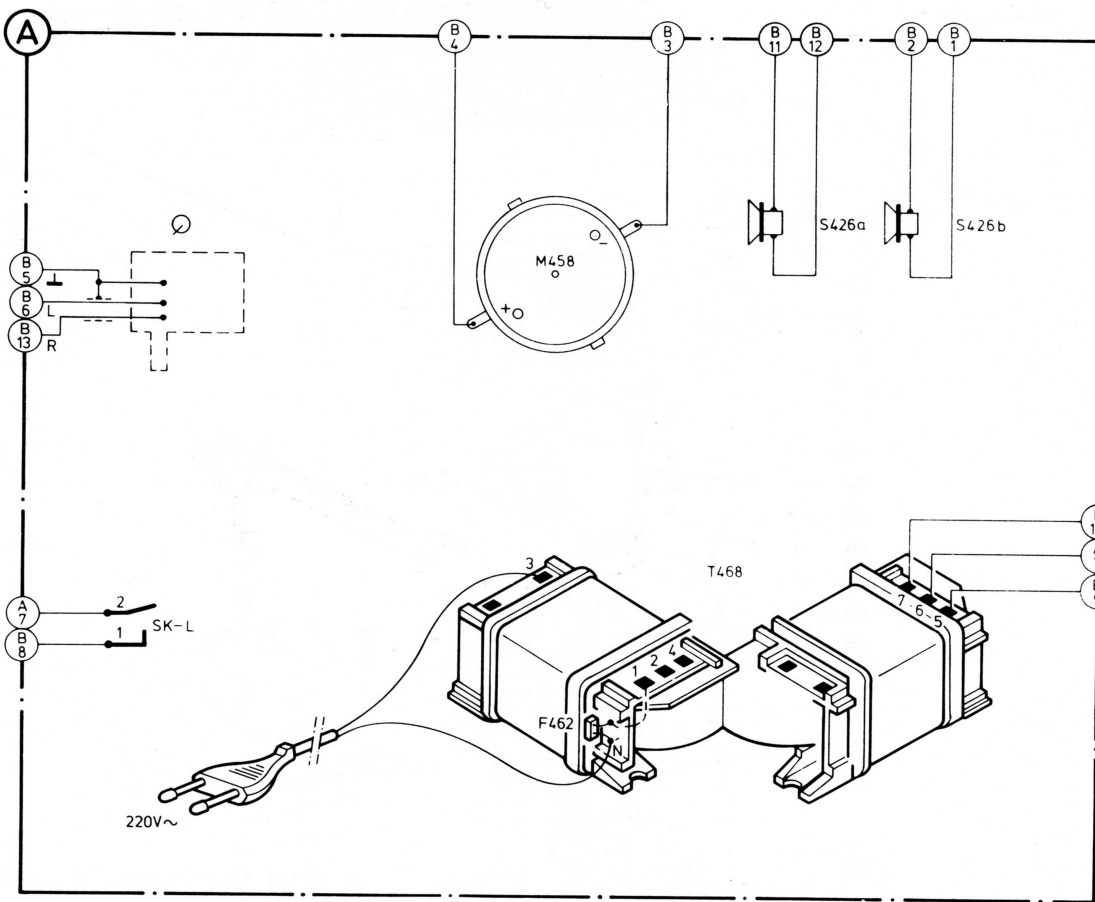


Service
Service
Service

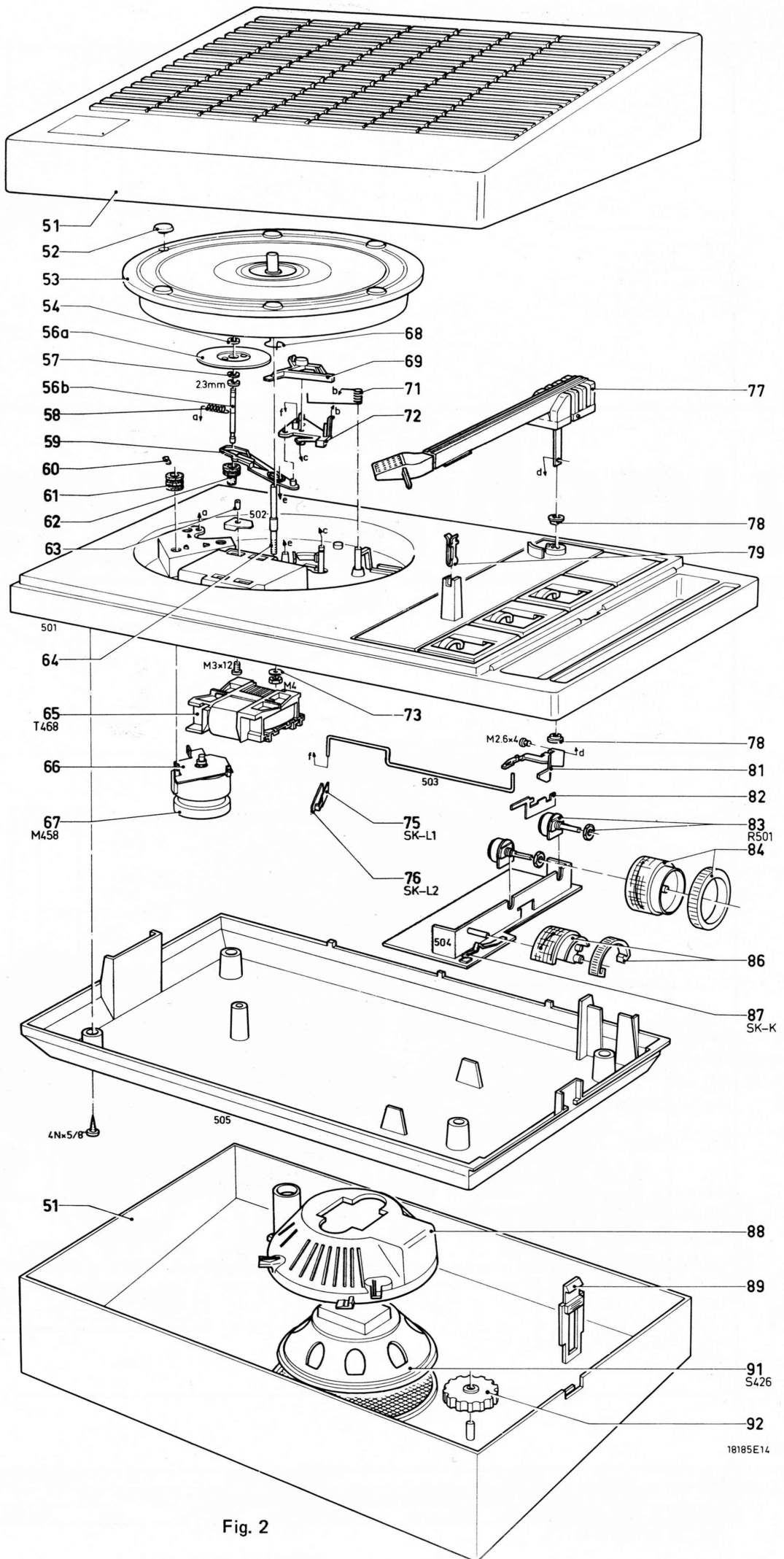
Service Manual





MISC	SK-L	IC401a	M458, IC401b, F462	T468, IC451, S426a, SK-K, D475, 474, S426b
C		601a, 602a, 608a, 607a, 605a, 604a, 603a, 606a, 601b, 602b, 608b, 607b, 605b, 604b, 603b, 606b, 681		
R		502a, 503a, 501a, 505a, 504a, 502b, 503b, 501b, 505b, 504b, 569, 567, 566, 568		

Fig. 1



18185E14

Fig. 2

**REPAIR HINTS
UNLOCK TURNTABLE**

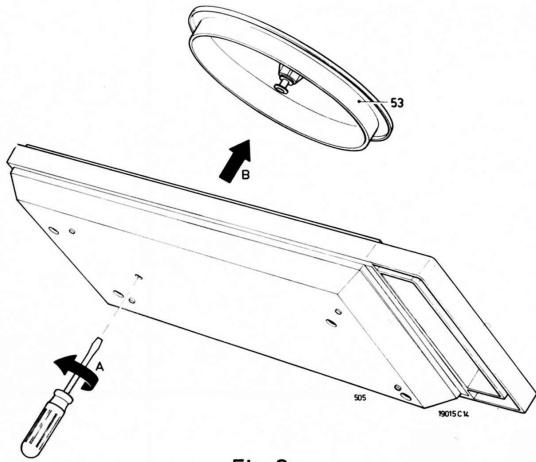


Fig. 3a

LOCK TURNTABLE

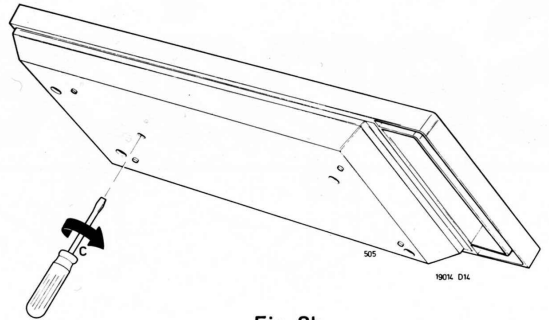
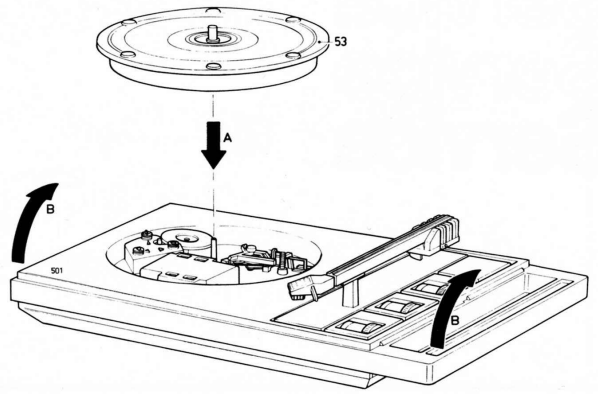
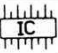



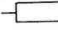


Fig. 3b

LIST OF MECHANICAL PARTS (Fig. 2)

51E - versions	4822 444 20225	66	4822 402 60398	84	4822 413 40872
51L - versions	4822 444 20226	66+67 (M458)	4822 361 20173	86	4822 413 40873
52	4822 462 71089	68	4822 492 40724	87 (SK-K)	4822 492 40721
53	4822 528 10371	69	4822 402 60584	88E - versions	4822 444 20227
54	4822 532 50827	71	4822 492 51156	88L - versions	4822 444 20228
54-56-57 +ring 2.3 mm	4822 535 60033	72	4822 402 30098	89	4822 417 50139
57	4822 532 50296	73	4822 530 80187	91 (S426)	4822 240 40084
58	4822 492 31401	75 (SK-L1)	4822 290 20226	92	4822 532 60624
59	4822 402 30099	76 (SK-L2)	4822 290 20225		
60	4822 460 20078	77	4822 251 70173		
61	4822 325 80123	78	4822 532 50834		
62	4822 325 80184	79	4822 492 61335		
63	4822 532 60626	81	4822 402 60582		
64	4822 535 91053	82	4822 492 40723		
65 (T468)	4822 146 20587	83 (R501)	4822 100 30014		

-IC-			-S-		
IC401a,b IC451	TBA820M TDA1059B	4822 209 80644 4822 209 80361	S426a,b (91)	AD4072/X8	4822 240 40084
-D-			-SK-		
D474,475	1N4002	5322 130 30684	SK-L1 (75)		4822 290 80226
			SK-L2 (76)		4822 290 80225
			SK-K (87)		4822 492 40721
-R-			-Misc-		
R501a,b (83)	220K (log)	4822 100 30014	M458 (66+67)		4822 361 20173
R566	150 $\Omega \pm 2\%$	5322 116 54486	F462		4822 252 20007
R568	220 Ω	4822 100 10019	T468 (65)		4822 146 20587
R569	2.2 k Ω	4822 100 10237			

(GB)

Safety regulations require that the set be restored to its original condition and that parts which are identical with those specified, be used.

(NL)

Veiligheidsbepalingen vereisen, dat het apparaat bij reparatie in zijn oorspronkelijke toestand wordt teruggebracht en dat onderdelen, identiek aan de gespecificeerde, worden toegepast.

(F)

Les normes de sécurité exigent que l'appareil soit remis à l'état d'origine et que soient utilisés les pièces de rechange identiques à celles spécifiées.

(D)

Bei jeder Reparatur sind die geltenden Sicherheitsvorschriften zu beachten. Der Originalzustand des Geräts darf nicht verändert werden; für Reparaturen sind Original-Ersatzteile zu verwenden.

(SF)

Korjatessa laitetta on turvallisuussyistä ehdottomasti eneteltävä oikein ja käytettävä tehtaan määäämiä alkuperäisvaraosaia.

(I)

Le norme di sicurezza esigono che l'apparecchio venga rimesso nelle condizioni originali e che siano utilizzati i pezzi di ricambio identici a quelli specificati.

(S)

Säkerhetsbestämmelserna kräver att varje reparation skall utföras korrekt med hänsyn till ursprunglig placering av komponenter, ledningar etc. och med användning av föreskrivna reservdelar.

(DK)

Myndighedernes sikkerheds- og radiostøjbestemmelser kræver, at enhver reparation skal udføres korrekt m.h.t. overholdelse af originalplacering og montering af komponenter, ledningsbundter, etc. og ved anvendelse af de foreskrevne reservedele.

(N)

Sikkerhetsbestemmelser kreves at apparatet blir gjenopprettet til original utførelse og at deler som er identiske med de som er spesifisert, blir benyttet.

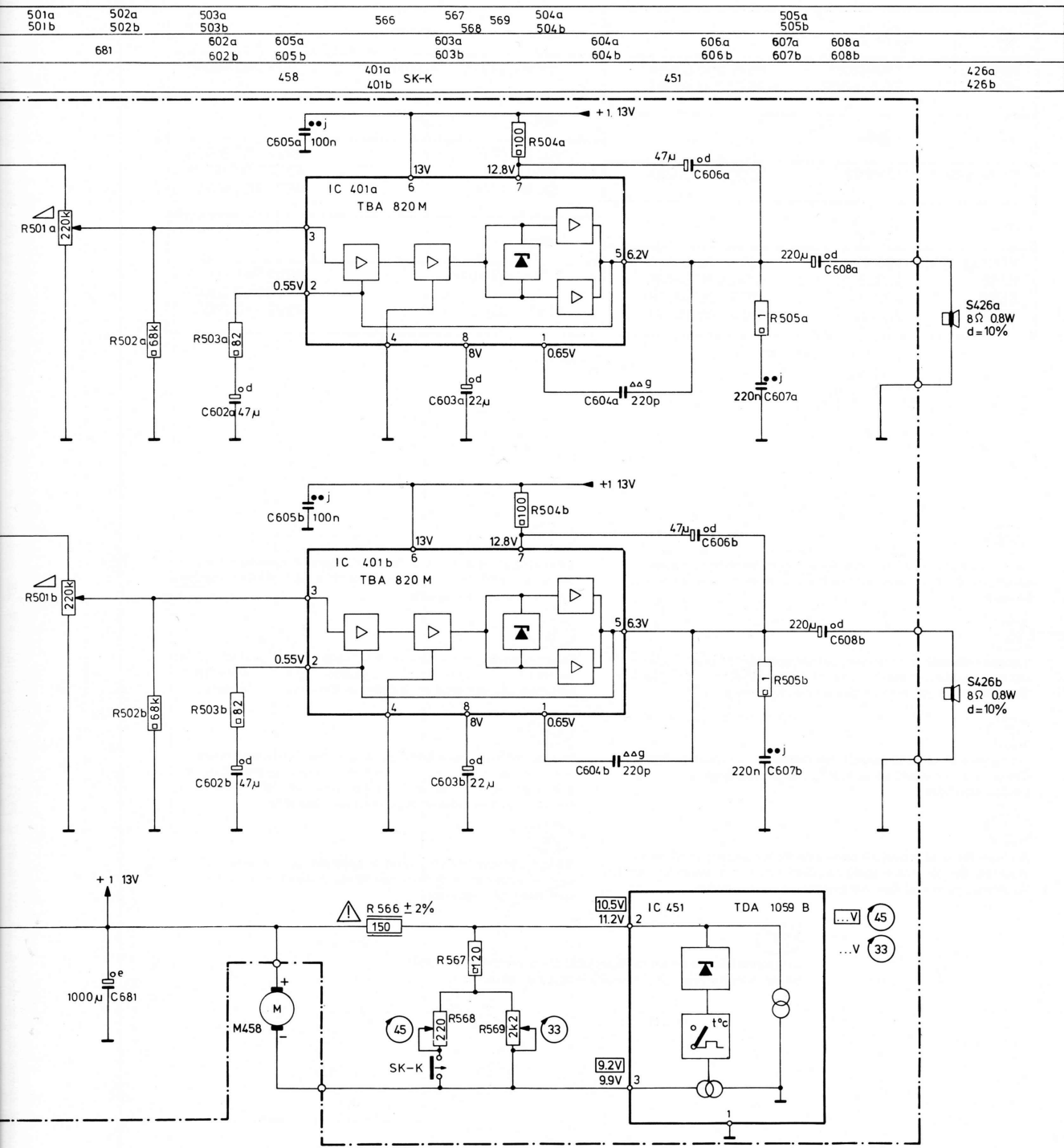
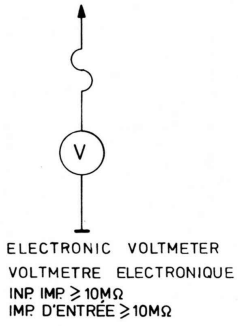


Fig. 4

18159C12

R				501a	502a	503a
C				501b	502b	503b
MISC DIVERS		601a	601b		681	602a 602b
	462	468	SK-L	474	475	



- RESISTOR 0,33W 5%
RESISTANCE 0,33W 5%
- PLATE CERAMIC CAPACITOR
CONDENSATEUR CERAMIQUE
- FLATFOIL POLYESTER CAPACITOR
CONDENSATEUR POLYESTER
- MINIATURE ELECTROLYTIC CAPACITOR
CONDENSATEUR ELECTROCHIMIQUE

- *
d = 10 V
e = 16 V
g = 40 V
j = 100 V

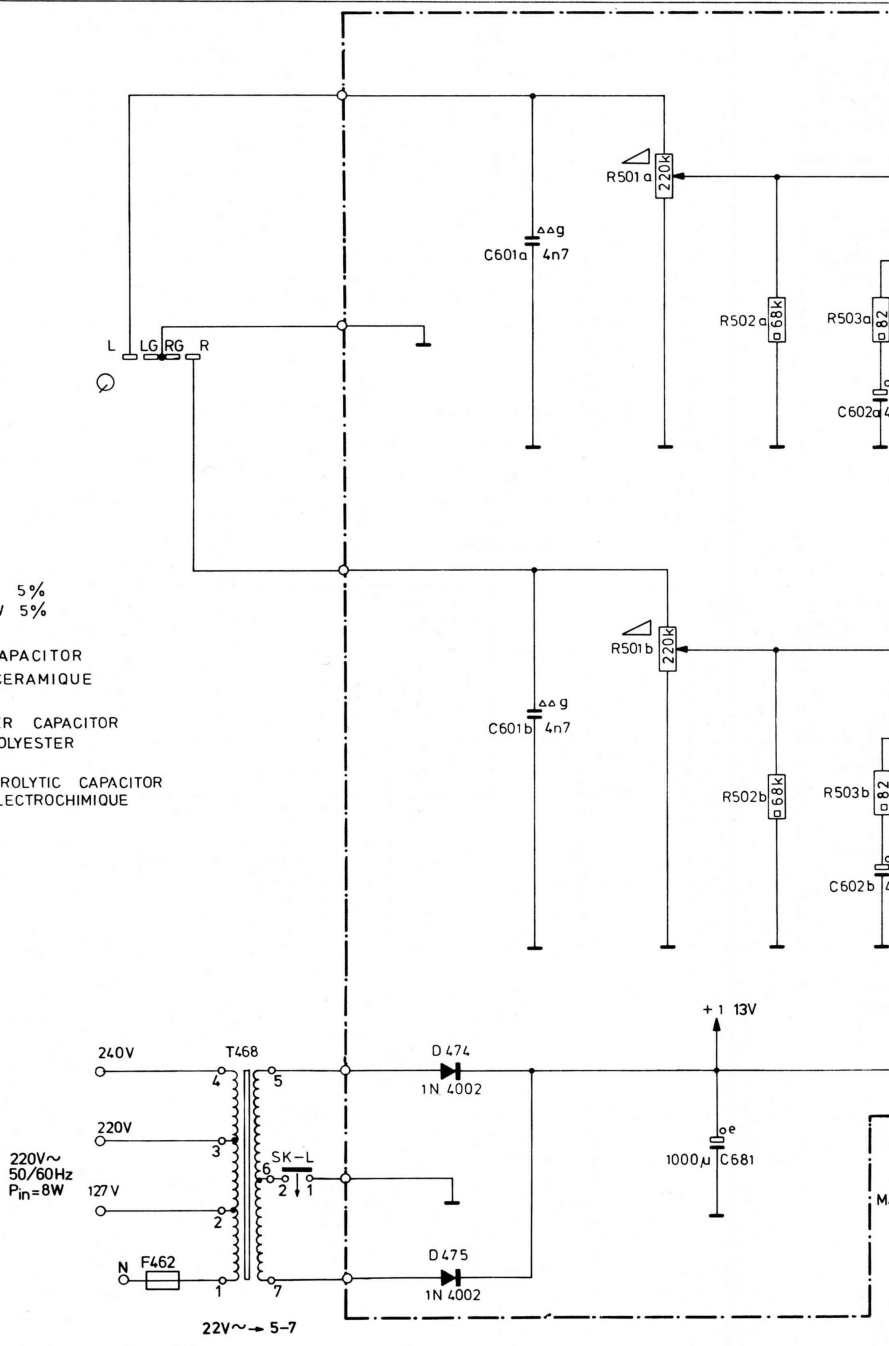


Fig. 4